



中华人民共和国国家标准

GB/T 9393—2012
代替 GB/T 9393—1988

GB/T 9393—2012

S^T_Z3 型电子测量仪器用电源连接器

S^T_Z3 type power supply connector for
electronic measurement instrument

中华人民共和国
国家标准

S^T_Z3 型电子测量仪器用电源连接器

GB/T 9393—2012

*

中国标准出版社出版发行
北京市朝阳区和平里西街甲2号(100013)
北京市西城区三里河北街16号(100045)

网址 www.spc.net.cn

总编室:(010)64275323 发行中心:(010)51780235

读者服务部:(010)68523946

中国标准出版社秦皇岛印刷厂印刷
各地新华书店经销

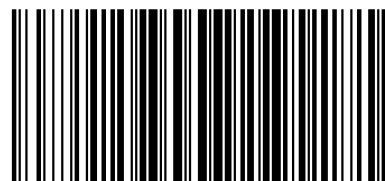
*

开本 880×1230 1/16 印张 1.25 字数 32 千字
2013年4月第一版 2013年4月第一次印刷

*

书号: 155066·1-46869 定价 21.00 元

如有印装差错 由本社发行中心调换
版权专有 侵权必究
举报电话:(010)68510107



GB/T 9393-2012

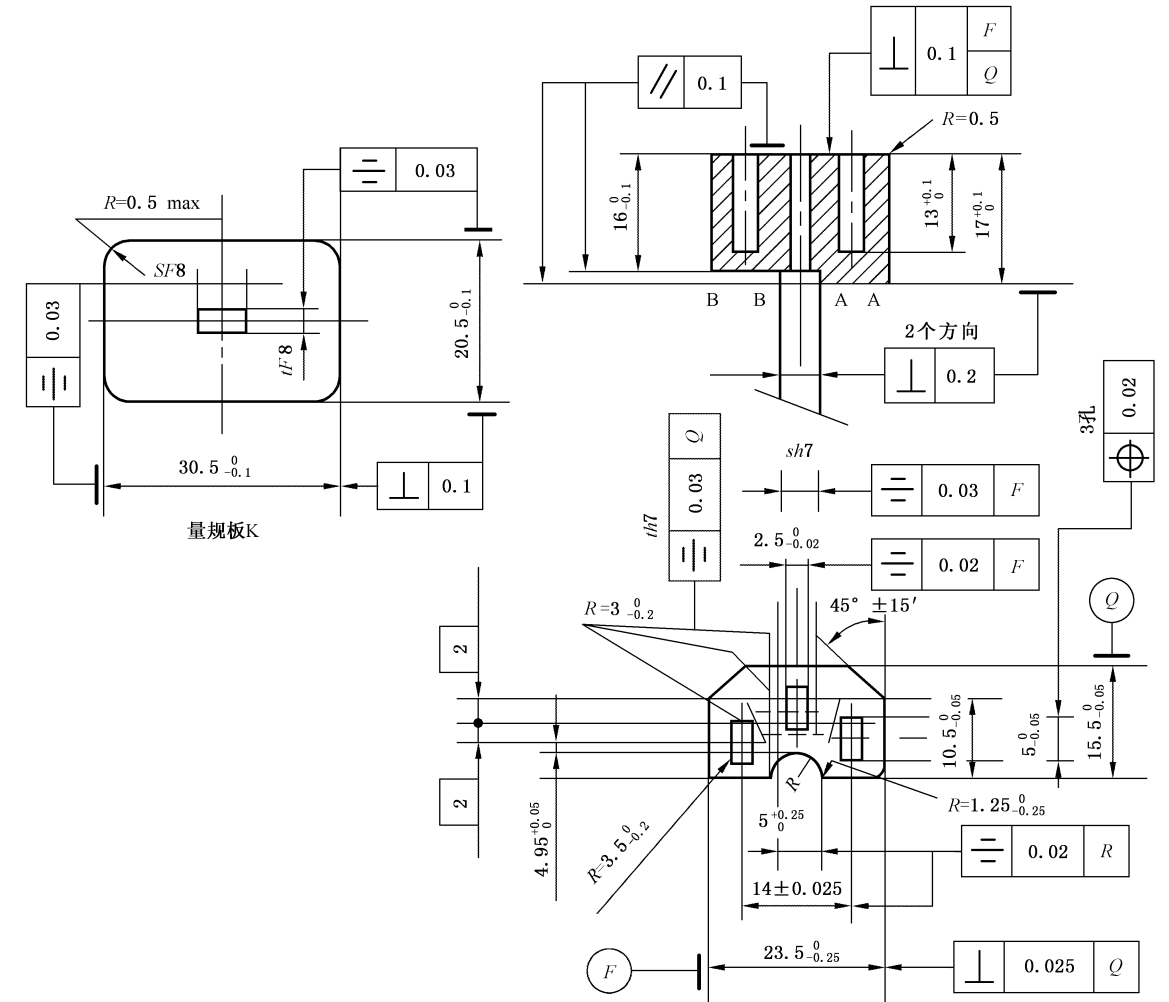
2012-12-31 发布

2013-06-01 实施

中华人民共和国国家质量监督检验检疫总局
中国国家标准化管理委员会 发布

目次

前言	I
1 范围	1
2 规范性引用文件	1
3 术语和定义	1
4 要求	2
5 试验方法	7
6 检验规则	11
7 包装、标志、运输和贮存	13
附录 A (规范性附录) 检验量规	14



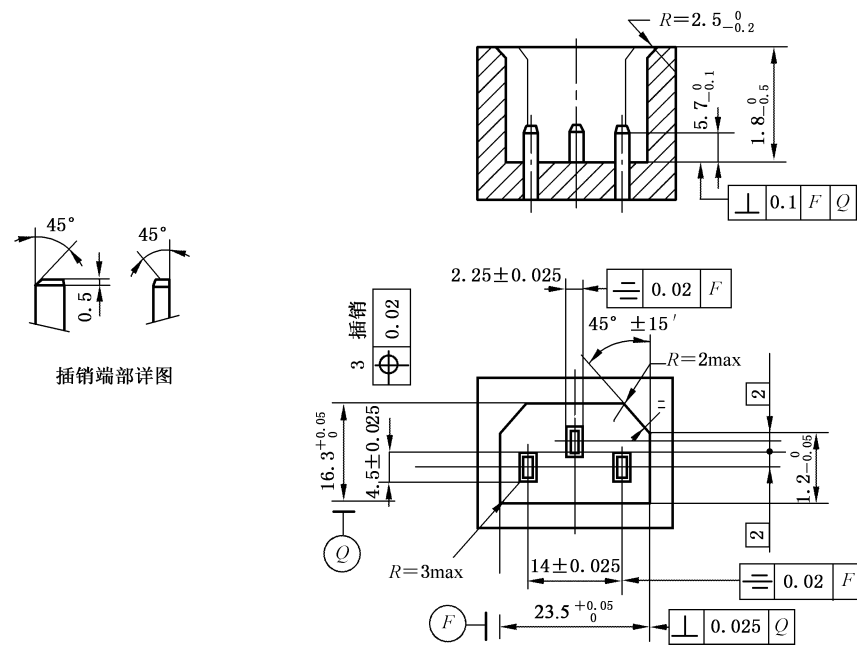
量规板 K 与量规焊“S”“t”的尺寸及 K 板厚度可任意,但 h7、F8 的公差应遵守。

图上未注出的形位公差精度按 GB/T 1184—1996 规定选用。

图 A.3 固定连接器检验量规

附录 A
检验量规
(规范性附录)

检验量规见图 A.1、图 A.2、图 A.3。



图上未注出的形位公差,精度按 GB/T 1184—1996 规定选用。

图 A.1 自由连接器检验量规(适用于额定电流 10 A)

单位为毫米

前言

本标准按照 GB/T 1.1—2009 给出的规则起草。

本标准代替 GB/T 9393—1988《S_Z^T3 型电子测量仪器用连接器》。

本标准与 GB/T 9393—1988 相比,主要差异如下:

——本标准涉及的连接器仅为连接电源用,为与其他类型连接器加以区别,将本标准名称改为

《S_Z^T3 型电子测量仪器用电源连接器》;

——将所有技术要求集中编排作为第 4 章,而试验方法集中编排作为第 5 章;

——第 5 章 试验方法中所有试验方法均按相关新标准进行修订;

——对自由连接器配套使用的导线提出了要求(见 4.13)。

本标准由中华人民共和国工业和信息化部提出。

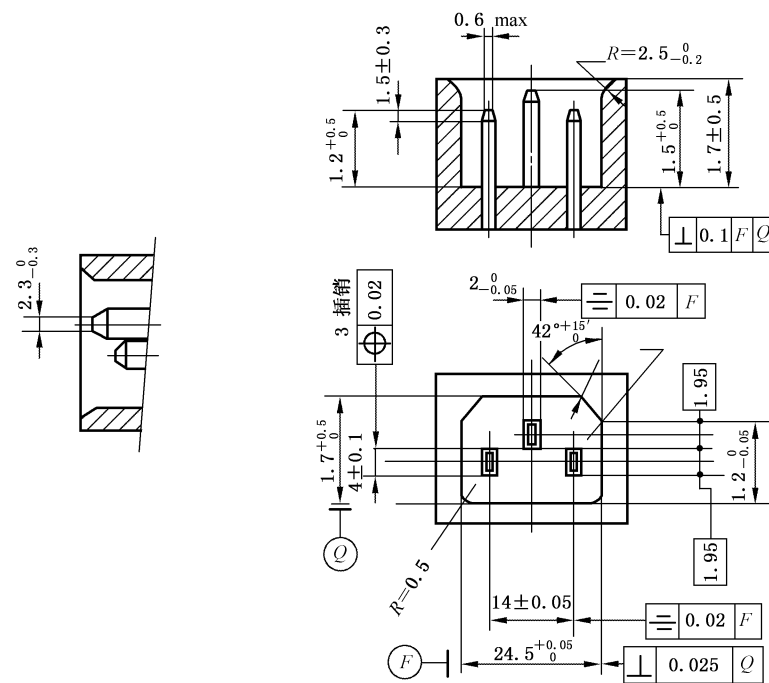
本标准由全国电子测量仪器标准化技术委员会(SAC/TC 153)归口。

本标准起草单位:中国人民解放军空军雷达学院、浙江慧亿科技开发有限公司武汉分公司。

本标准主要起草人:梅昌义、朱忠尼、亓迎川、金国明、王荣、虞振强。

本标准所代替标准的历次版本发布情况为:

——GB/T 9393—1988。



图上未注出的形位公差,精度按 GB/T 1184—1996 规定选用。

图 A.2 自由连接器检验量规(适用于额定电流 4 A、6 A)

单位为毫米